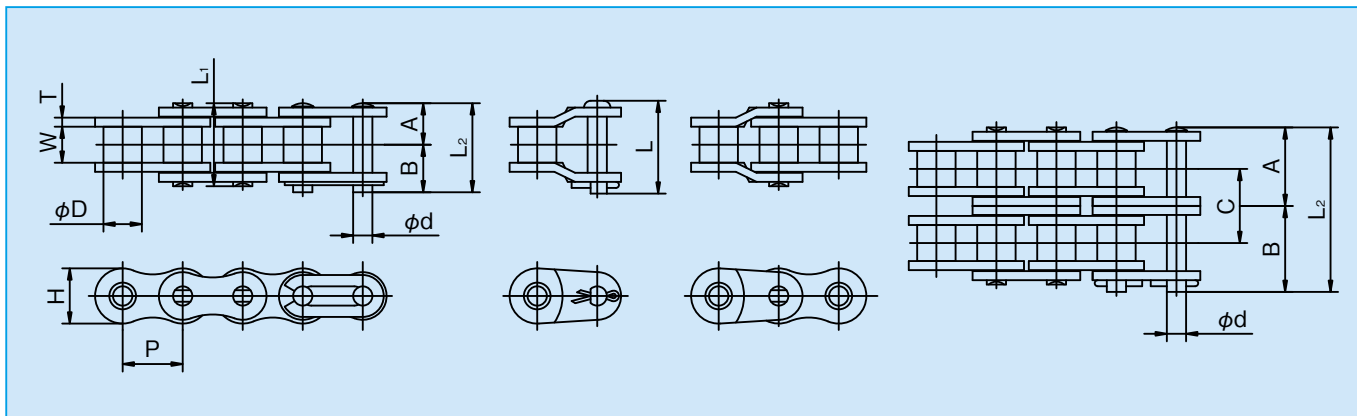


全ての部品にSUS304(18Cr-8Ni) オーステナイト系ステンレス鋼を使用したチェーンです。耐熱性(-20~400℃)、耐食性、美観を必要とする環境に適しています。アタッチメントを取付けて搬送用としてもご利用下さい。

注：K.C.M.ステンレスローラチェーンは冷間加工を行っていますので若干の磁性があります。

出荷時にはチェーンに塗油を行っておりません。無給油で使用された場合、早期に屈曲不良の発生や摩耗する可能性がありますので、ご使用前に給油を行って下さい。



## JISローラチェーン

[単位：mm]

K.C.M. チェーン番号	ピッチ P	内リンク 内幅 W	ローラ 外径 D	ピン						リンクプレート		横ピッチ C	最大許容張力 kN (kgf)	概略 質量 (kg/m)	1ユニット の リンク数
				径 d	A	B	(A+A) L <sub>1</sub>	(A+B) L <sub>2</sub>	オフセット L	厚さ T	幅 H				
KCM 25 SS KCM 25 SS-2	6.35	3.18	*3.30	2.31	3.82 7.03	4.83 8.02	7.65 14.05	8.65 15.05	—	0.75	5.8	6.4	0.12( 12) 0.21( 21)	0.14 0.26	480
KCM 35 SS KCM 35 SS-2	9.525	4.78	*5.08	3.59	5.77 10.82	7.13 12.18	11.55 21.65	12.90 23.00	13.85 23.95	1.25	8.8	10.1	0.26( 27) 0.45( 46)	0.33 0.65	320
KCM 40 SS KCM 40 SS-2	12.70	7.95	7.92	3.97	8.07 15.27	9.58 16.78	16.15 30.55	17.65 32.05	19.05 33.45	1.5	11.7	14.4	0.44( 45) 0.76( 77)	0.63 1.19	240
KCM 50 SS KCM 50 SS-2	15.875	9.53	10.16	5.09	10.20 19.25	11.60 20.68	20.40 38.50	21.80 39.90	23.05 41.15	2.0	14.6	18.1	0.69( 70) 1.17(119)	1.04 2.01	192
KCM 60 SS KCM 60 SS-2	19.05	12.70	11.91	5.96	12.70 24.10	14.20 25.60	25.40 48.20	26.90 49.70	29.55 52.35	2.4	17.5	22.8	1.03(105) 1.76(179)	1.50 2.95	160
KCM 80 SS KCM 80 SS-2	25.40	15.88	15.88	7.94	16.15 30.80	19.25 33.90	32.30 61.60	35.40 64.70	37.10 66.40	3.2	23.0	29.3	1.77(180) 3.00(306)	2.62 5.12	120
KCM 100 SS KCM 100 SS-2	31.75	19.05	19.05	9.54	20.20 38.10	23.15 41.05	40.40 76.20	43.35 79.15	44.05 79.85	4.0	28.9	35.8	2.55(260) 4.33(442)	4.09 8.10	96

(注)：\*印はブッシュ径を表わします。

：25SSのオフセットリンクは2ピッチ形のみです。

：アタッチメント寸法は36~37頁を参照下さい。

：80SS以上の継手リンクは割ピン形です。

## ISO-B系(ヨーロッパ系)ローラチェーン

[単位：mm]

K.C.M. チェーン番号	ピッチ P	内リンク 内幅 W	ローラ 外径 D	ピン						リンクプレート		横ピッチ C	最大許容張力 kN (kgf)	概略 質量 (kg/m)	1ユニット の リンク数
				径 d	A	B	(A+A) L <sub>1</sub>	(A+B) L <sub>2</sub>	オフセット L	厚さ T (t)	幅 H				
KCM 04 SS	6.00	2.80	4.00	1.85	3.23	4.12	6.45	7.35	—	0.6	4.9	—	0.06( 6)	0.11	834
KCM 05B SS KCM 05B SS-2	8.00	3.00	5.00	2.31	3.82 6.65	4.83 7.65	7.65 13.30	8.65 14.30	—	0.75	7.1	5.64	0.12( 12) 0.21( 21)	0.18 0.34	626
KCM 06B SS KCM 06B SS-2	9.525	5.72	6.35	3.28	6.10 11.22	7.50 12.63	12.20 22.45	13.60 23.85	15.15 25.40	1.3(1.0)	8.1	10.24	0.26( 27) 0.45( 46)	0.39 0.77	320
KCM 08B SS KCM 08B SS-2	12.70	7.75	8.51	4.45	8.17 15.12	9.58 16.53	16.35 30.25	17.75 31.65	19.30 33.20	1.5	11.7	13.92	0.44( 45) 0.76( 77)	0.65 1.25	240
KCM 10B SS KCM 10B SS-2	15.875	9.65	10.16	5.08	9.58 17.87	11.02 19.33	19.15 35.75	20.60 37.20	21.95 38.55	1.65	14.6	16.59	0.70( 70) 1.17(119)	0.94 1.84	192
KCM 12B SS KCM 12B SS-2	19.05	11.68	12.07	5.72	11.05 20.77	12.55 22.28	22.10 41.55	23.60 43.05	26.30 45.75	1.8	16.0	19.46	1.00(105) 1.76(179)	1.25 2.44	160
KCM 16B SS KCM 16B SS-2	25.40	17.02	15.88	8.28	17.60 33.55	20.70 36.65	35.20 67.10	38.30 70.20	41.65 73.55	4.0(3.2)	19.7	31.88	1.77(180) 3.00(306)	2.63 5.19	120

(注)：04SS、05BSSのオフセットリンクは2ピッチ形のみです。

：16BSSの継手リンクは割ピン形です。