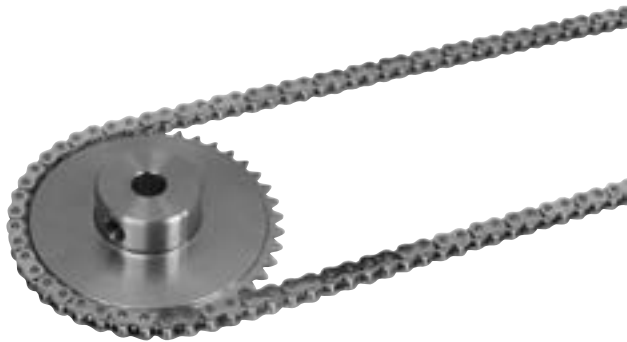




マイクロピッチステンレスチェーン



チェーンピッチ3.7465

SUS304仕様で耐食性抜群

《使用用途》

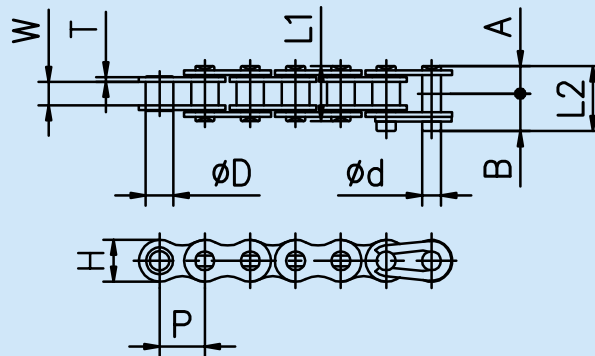
医療関係機器

事務機器

プラモデル等

その他

スプロケットもご用意できます。



○寸法表

[単位: mm]

K.C.M チェーン番号	ピッチ P	内リンク 内幅 W	ローラ 外径 D	ピ ン					リンクプレート			最大許容張力 kN (kgf)	概略質量 (kg/m)	1ユニットの リンク数
				外径 d	A	B	(A+A) L ₁	(A+B) L ₂	厚さ T	幅 H	幅 h			
11SS	3.7465	1.83	*2.285	1.57	2.28	3.1	4.56	5.38	0.38	3.5	3.5	0.05 (5)	0.052	134

(注): *印はプッシュ径を表します。

: 11SSの継手リンクはクリップ形で2面カシメになります。OLは製作しておりません。

: 11SSローラチェーンは、潤滑油を塗油しています。



強力形ステンレス(AS)チェーン

SSチェーンのピンとローラを析出硬化系ステンレス鋼に置き換えて、許容張力を向上させた製品です。

SSチェーンの約1.5倍の最大許容張力がありますので、SSチェーンでは許容張力が不足する場合にご使用下さい。

耐食性はSSチェーンよりも若干低下します。-20℃~+400℃までご使用になれます。

(注): 析出硬化系ステンレス鋼を使用していますので磁性があります。



チェーン番号	最大許容張力 kN (kgf)
KCM 40AS	0.69 (70)
KCM 50AS	1.03 (105)
KCM 60AS	1.57 (160)
KCM 80AS	2.65 (270)

(注): 寸法、質量および継手リンクの形式はSSチェーンと同じです。

: オフセットリンクは2ピッチ形のみです。

: アタッチメント付きもご用意できます。