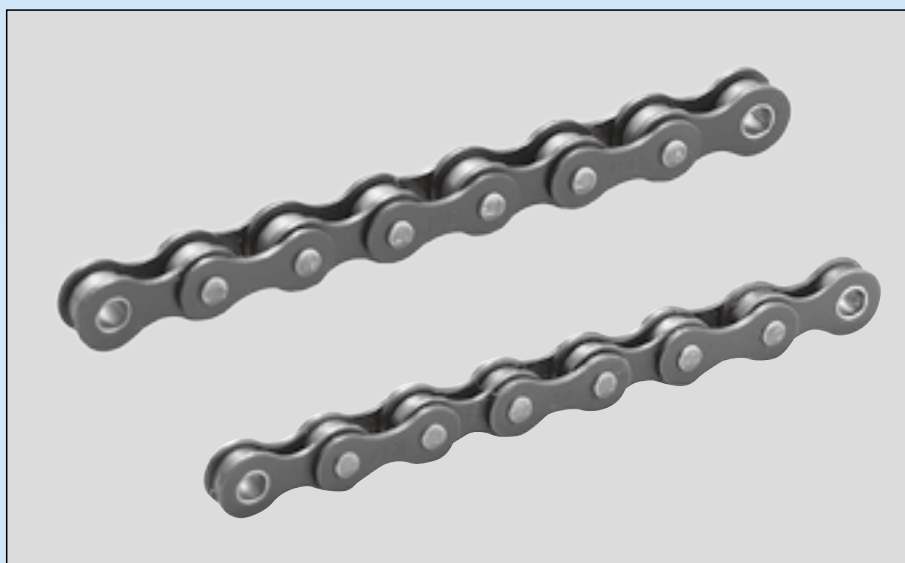
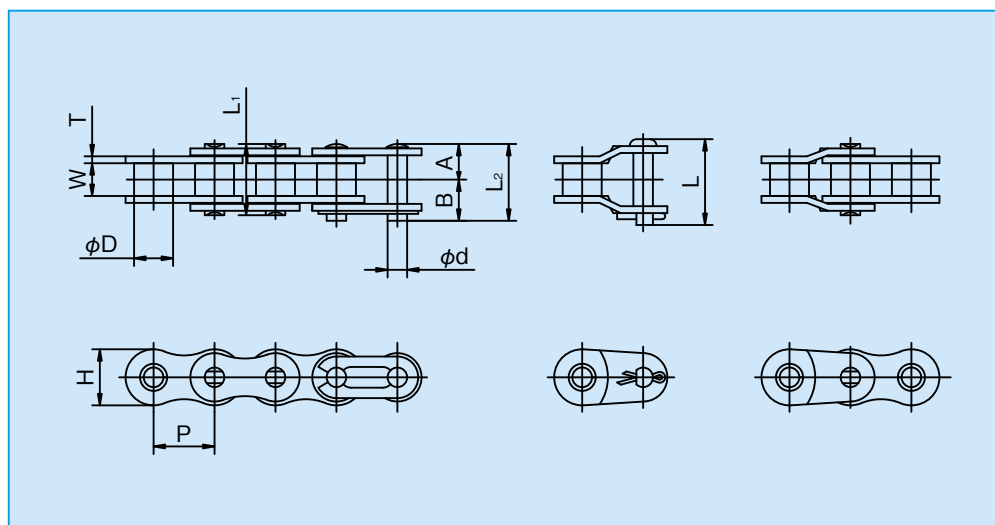


# 自転車用ローラチェーン



チェーン番号475、410は主に自転車チェーンとして使用されておりますが、特殊なアタッチメントを取りつけて自動販売機などの軽機械の伝動、搬送、リレー伝達用としても使用されております。



○寸法表

[単位: mm]

チェーン番号		ピッチ P	内リンク 内幅 W	ローラ 外径 D	ピ ン					リンクプレート		平均引張強さ kN (kgf)	概 略 質 量 (kg/m)	
K.C.M	J I S				径 d	A	B	(A+A) L <sub>1</sub>	(A+B) L <sub>2</sub>	オフセット L	厚さ T			幅 H
<b>KCM 475</b>	1/2×3/32	12.70	2.40	7.75	3.64	3.98	—	7.95	—	11.25	1.0	9.5	9.81 (1,000)	0.25
<b>KCM 410</b>	1/2×1/8		3.40			4.70	6.10	9.40	10.80					

(注): KCM475の継手リンク、オフセットリンクはありません。