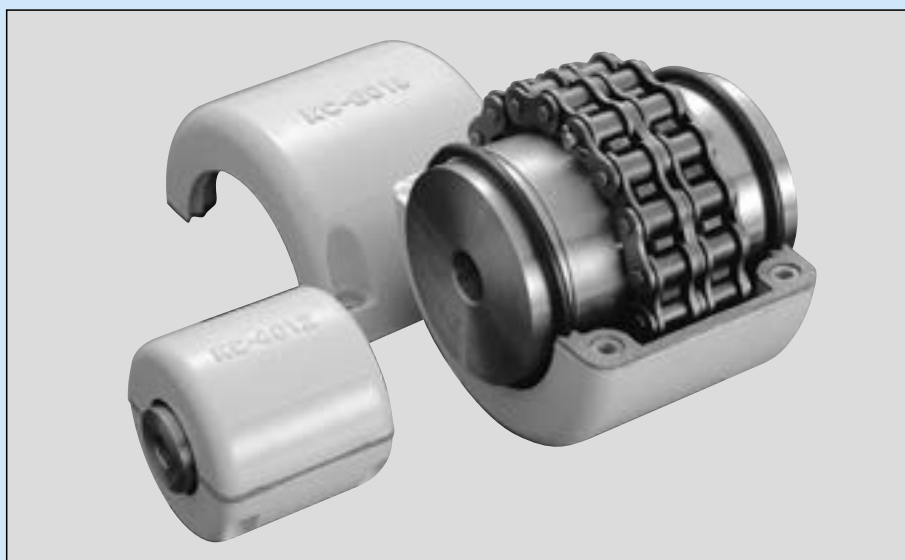
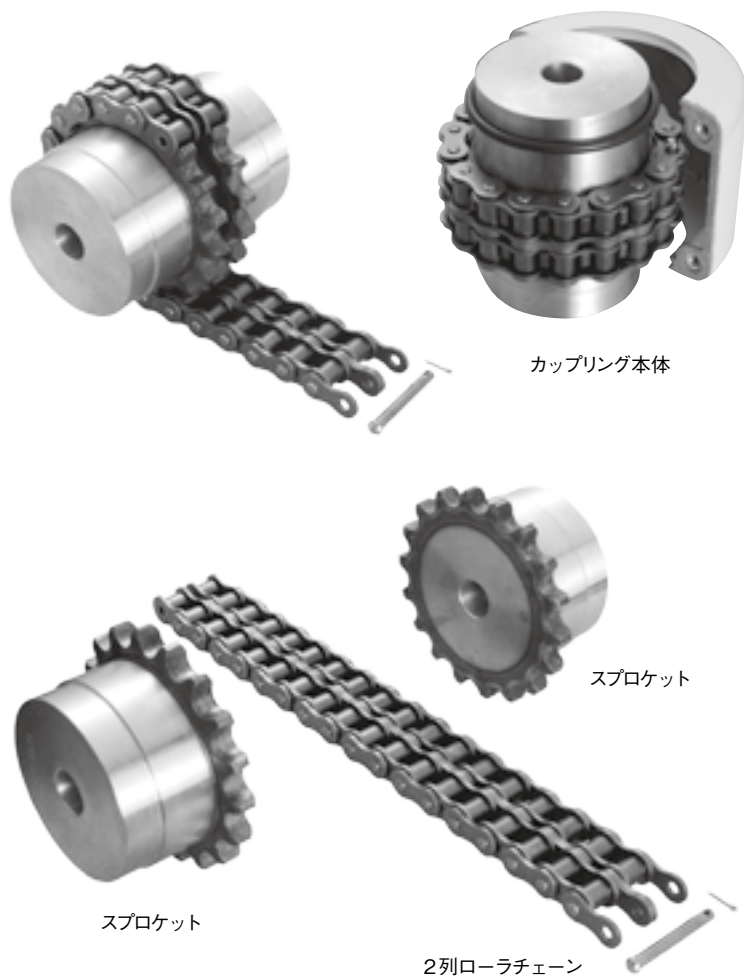


チェーンカップリング

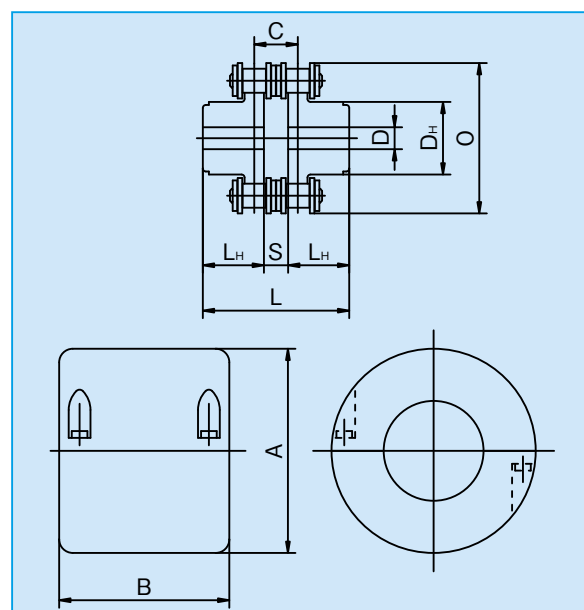


K.C.M.チェーンカップリングは、2列のローラチェーンと2個のスプロケットから構成された簡単な構造のフレキシブルカップリングです。コンパクトにして高い伝達能力を発揮し、耐久力に優れ、互いの連結軸との連結・分離の取扱いが簡易なカップリングで、ケーシングを併用することによって安全性と耐久性を高めます。



ケーシング付

高い回転数、塵埃など摩耗性の雰囲気、湿気などの腐食性雰囲気での使用には必ずケーシングを付けて下さい。



○寸法表

[単位: mm]

K.C.M. カップリング 番号	チェーン ピッチ	カ プ プ リ ン グ 本 体										ケーシング		
		下穴 D	軸径範囲		O	L	D _H	L _H	S	C	概略質量 (kg)	A	B	概略質量 (kg)
			最小	最大										
3012	9.525	12	13.5	16	45	65	27.2	29.5	6.0	10.2	0.31	69	63	0.22
4012	12.70	12	14	22	62	79.4	36	36	7.4	14.4	0.73	77	72	0.30
4014		12	14	28	69	79.4	45	36			1.12	84	75	0.31
4016		14.5	16	32	77	87.4	55	40			1.50	92	75	0.35
5014	15.875	14.0	17	35	86	99.7	56	45	9.7	18.1	2.15	101	85	0.47
5016		16.0	18	40	96	99.7	63	45			2.75	111	85	0.50
5018		16.0	18	45	106	99.7	73	45			3.60	122	85	0.60
6018	19.05	20	22	56	127	123.5	88	56	11.5	22.8	6.55	142	106	1.2
6020		20	24	60	139	123.5	102.5	56			8.38	158	105	1.2
6022		20	28	71	151	123.5	115	56			10.4	168	117	1.2
8018	25.40	20	32	80	169	141.2	115	63	15.2	29.3	13.2	190	129	1.9
8020		20	36	90	185	149.2	125	67			16.2	210	137	2.5
8022		20	40	100	202	157.2	142	71			21.8	226	137	2.7
10020	31.75	25	45	110	233	178.8	162	80	18.8	35.8	32.4	281	153	4.1
12018	38.10	35	50	125	256	202.7	173	90	22.7	45.4	43.2	307	181	5.2
12022		35	56	140	304	222.7	213	100			69.1	357	181	6.7

(注): カップリング番号の上2桁および3桁は、チェーン番号を、下2桁は歯数を表わします。

選 定

1) 使用条件

- (A) 1日の稼動時間
- (B) 負荷の性質と原動機の種類
- (C) 伝動kWとカップリング回転数 (r/min)
- (D) 両軸の径

2) 選定方法

- (A) 使用条件の(A)(B)より下表の使用係数表によって使用係数を求めます。
- (B) 伝動kWに使用係数を乗じて補正kWを求めます。
- (C) カップリングの使用回転数で、補正kWを満たす適正なカップリングを下表の伝動能力表から選定します。
- (D) 選定されたカップリングの許容最大軸径が必要とする軸径より小さければ、1段大きいカップリングをご使用下さい。
- (E) 低速回転では標準キーを使用すると面圧が過大になることがありますので、一応キーの面圧を計算して特殊キーやスプラインの採用が必要かどうかご検討下さい。

●使用係数表

使用条件	1日の稼動時間			
	8時間	8~16時間	8時間	8~16時間
変動小、衝撃小、軽負荷逆転なし	1.0	1.5	2.0	2.5
変動中、衝撃中、逆転なし(一般の場合)	1.5	2.0	2.5	3.0
変動大、衝撃大、負荷中逆転	2.0	2.5	3.0	3.5
原動機の種類	電動機、タービン		内燃機関	

(注)：16時間以上の稼動の場合は8時間の値の1.0増です。ただし50r/min以下では8時間の値を使用して下さい。

●伝動能力表

K C M カップリング 番 号	最大 軸径 (mm)	50r/min以下 の許容伝動 トルク (kgf-m)	カ ッ プ リ ン グ 回 転 数(r/min)																							
			1	5	10	25	50	100	200	300	400	500	600	800	1000	1200	1500	1800	2000	2500	3000	3600	4000	4800	5200	6000
3012	16	10.2	0.01	0.05	0.11	0.26	0.52	0.79	1.21	1.58	1.89	2.26	2.58	3.19	3.88	4.41	5.35	6.25	6.73	8.12	9.44	11.0	12.0	14.0	14.8	16.7
4012	22	22.2	0.02	0.11	0.22	0.58	1.15	1.73	2.63	3.46	4.15	4.96	5.67	7.01	8.53	9.68	11.6	13.7	14.8	17.9	20.7	24.1	26.3	30.8		
4014	28	30.2	0.03	0.16	0.32	0.79	1.58	2.36	3.59	4.72	5.66	6.77	7.72	9.56	11.64	13.21	15.8	18.7	20.2	24.4	28.3	32.9	35.9	42.1		
4016	32	39.4	0.04	0.21	0.41	1.03	2.06	3.09	4.69	6.17	7.41	8.85	10.1	12.5	15.3	17.3	21.0	24.4	26.3	31.9	37.0	43.0	46.9	54.9		
5014	35	57.4	0.06	0.30	0.60	1.50	3.00	4.48	6.80	8.95	10.7	12.8	14.7	18.1	22.1	25.1	30.0	35.4	38.3	46.2	53.6	62.4				
5016	40	75.0	0.08	0.39	0.78	1.95	3.91	5.86	8.92	11.7	14.1	16.8	19.2	23.8	28.9	32.9	39.9	46.4	50.0	60.6	70.4	81.6				
5018	45	95.0	0.10	0.50	0.99	2.48	4.95	7.43	11.3	14.9	17.8	21.3	24.4	30.1	36.6	41.6	50.5	58.8	63.4	76.8	89.2					
6018	56	179	0.18	0.93	1.87	4.67	9.33	14.0	21.3	28.0	33.6	40.1	45.9	56.8	69.1	78.4	95.2	111	120	145						
6022	71	242	0.25	1.25	2.51	6.31	12.5	18.8	28.6	37.7	45.3	54.1	61.9	76.5	93.1	105	128	149	161	195						
8018	80	396	0.41	2.07	4.14	10.3	20.7	31.0	47.2	62.1	74.5	89.0	101	126	153	174	211	246	265							
8022	100	570	0.59	2.96	5.93	14.8	29.6	44.5	67.2	89.0	106	127	146	180	219	249	302	352	379							
10020	110	896	0.93	4.66	9.33	23.3	46.6	70.0	106	140	168	200	229	283	345	392	476	554								
12018	125	1,350	1.40	7.02	14.0	35.1	70.2	105	160	210	252	302	345	426	519	590	716									
12022	140	1,750	1.81	9.07	18.1	45.3	90.7	136	206	272	326	390	446	551	671	762										
潤滑形式	A				B				C																	

潤滑形式 (C) は必ずケースをつけてください。その他 (A、B) などの潤滑方法については潤滑の項をご参照ください。

潤 滑

チェーンカップリングの潤滑は、使用回転数により次の三形式(伝動能力表参照)に分かれます。

潤滑形式A……1カ月に1度グリースを塗る。

潤滑形式B……1週間に1度グリースを塗るかケーシングを付けグリースを充填する。

潤滑形式C……ケースを付けグリースを充填する。

(注) ケーシング使用においては、グリースが遠心力のためにケーシングの内壁におしつけられ潤滑性能が劣化しやすいので潤滑性能のよいグリースを使用下さい。

また、耐久力と性能の維持のために定期的にグリースの交換をお勧めします。

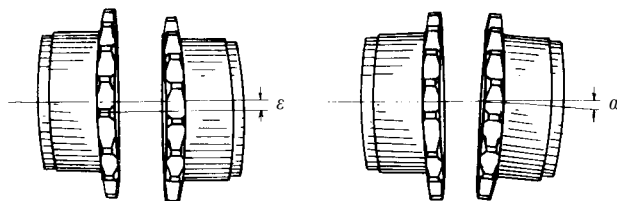
●グリースの取替時期(ケーシング内)

使用条件	取 替 時 間	
	初回の取替	2回目以後の取替
最高回転数の1/2以上の回転数での使用	1000時間	2000時間
最高回転数の1/2以下の回転数での使用	2000時間	4000時間

●グリース充填量(ケーシング内)

KCMカップリング番	充填量(kg)	KCMカップリング番	充填量(kg)
3012	0.08	6020	0.44
4012	0.12	6022	0.48
4014	0.16	8018	0.79
4016	0.17	8020	0.86
5014	0.24	8022	1.0
5016	0.25	10020	1.7
5018	0.26	12018	3.5
6018	0.42	12022	4.5

取付の許容範囲(軸の偏心)



許容誤差 $\left\{ \begin{array}{l} \varepsilon = \text{使用するローラチェーンのピッチの2\%以下} \\ \alpha = 1^\circ \text{以下} \end{array} \right.$

尚高速回転での使用では許容誤差の1/2以内におさえて下さい。